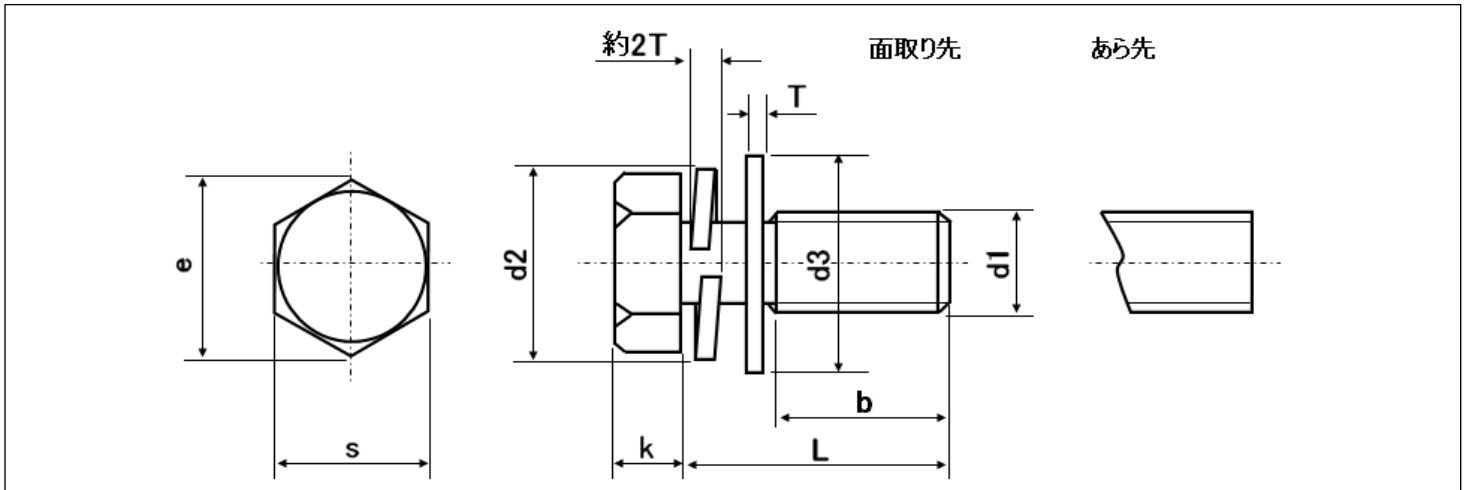




特徴

平座金 (JIS) とばね座金が六角ボルトに組込まれており、脱落する事はありません。組込み式になっているので、作業効率も向上します。六角トリーマ P=3とも呼ばれます。

寸法図



寸法表

d1	ピッチ	k	s	e	d2	d3	T
M4	0.7	2.8	7	7.74	7	10	0.8
M5	0.8	3.5	8	8.87	8.5	12	0.8
M6	1	4	10	11.05	11.5	13	1
M8	1.25	5.5	13	14.38	14.5	18	1.6
M10	1.5	7	17	18.9	17.5	22	1.6
M12	1.75	8	19	21.1	20.5	26	2.3
M16	2	10	24	27.7	26.5	32	2.6