

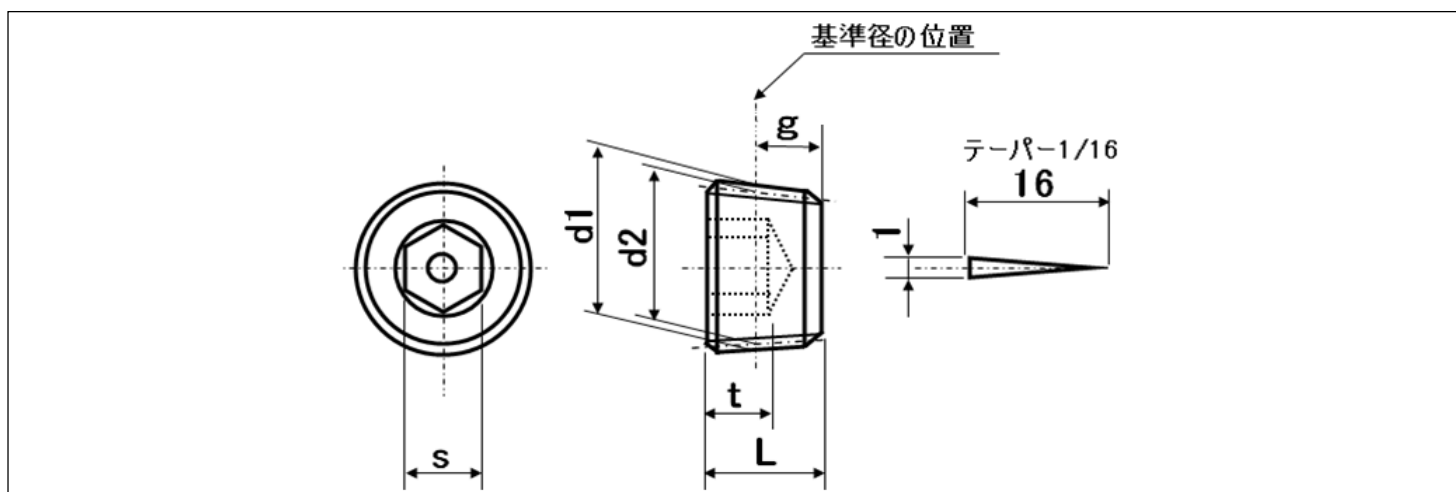
六角穴付きテーパーねじプラグ 浮き



特徴

油圧機器・空圧機器・ポンプ・自動車等において、耐密用(漏れが生じると不具合がある個所の結合)に使用します。浮きタイプは締結時に相手材より少しはみ出る形になります。ソケットプラグ 浮き・六角穴付きテーパープラグ 浮きとも呼ばれます。

寸法図



寸法表

d1	ピッチ	d1	d2	g	s	t	L
W1/16	28	7.723	7.142	3.97	4	3	7
W1/8	28	9.728	9.147	3.97	5	3	8
W1/4	19	13.157	12.301	6.01	6	5	11
W3/8	19	16.662	15.806	6.35	8	5	12
W1/2	14	20.955	19.793	8.16	10	6.5	15
W3/4	14	26.441	25.279	9.53	14	8	17
W1	11	33.249	31.77	10.39	17	10	19
W1-1/4	11	41.91	40.431	12.7	22	10	22
W1-1/2	11	47.803	46.324	12.7	22	10	22