

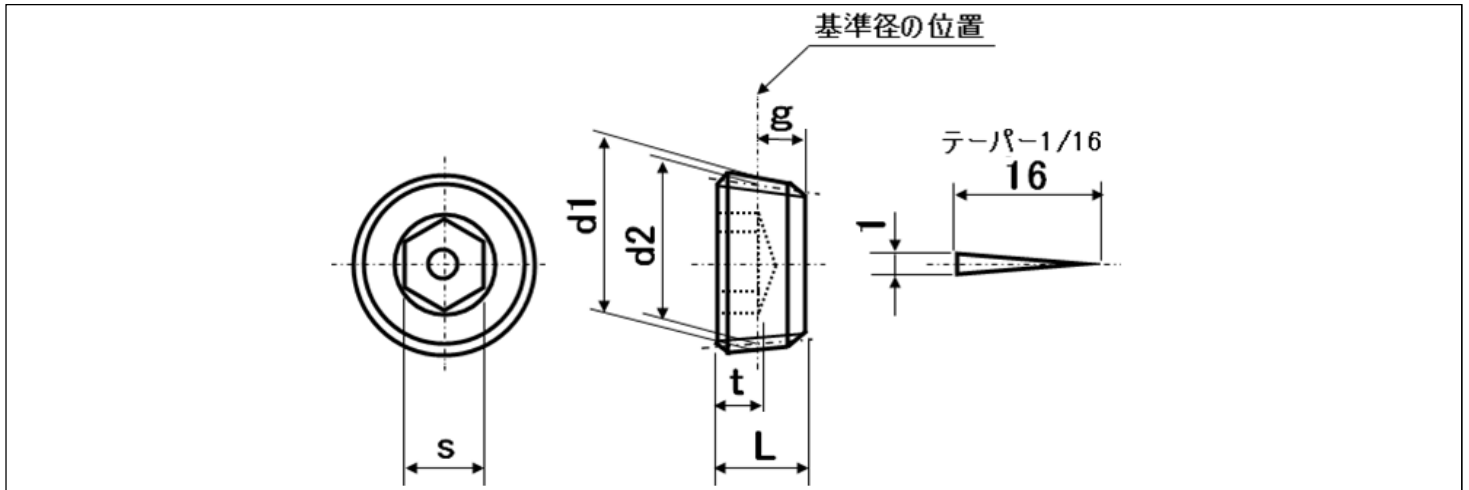
六角穴付きテーパーねじプラグ 沈み



特徴

油圧機器・空圧機器・ポンプ・自動車等において、耐密用(漏れが生じると不具合がある個所の結合)に使用します。沈みタイプは締結時に相手材からの出っ張りが無く、ほぼ同一面になります。ソケットプラグ 沈み・六角穴付きテーパープラグ 沈みとも呼ばれます。

寸法図



寸法表

d1	ピッチ	d1	d2	g	s	t	L
W1/16	28	7.723	7.142	0.45	4	3	6
W1/8	28	9.728	9.147	0.45	5	3	7
W1/4	19	13.157	12.301	0.7	6	4.5	9
W3/8	19	16.662	15.806	0.7	8	5	10
W1/2	14	20.955	19.793	0.9	10	6	12
W3/4	14	26.441	25.279	0.9	14	7	14
W1	11	33.249	31.77	1.1	17	9	16.5
W1-1/4	11	41.91	40.431	1.1	22	10	19
W1-1/2	11	47.803	46.324	1.1	22	10	20
W2	11	56.614	58.135	1.1	27	10.5	22