

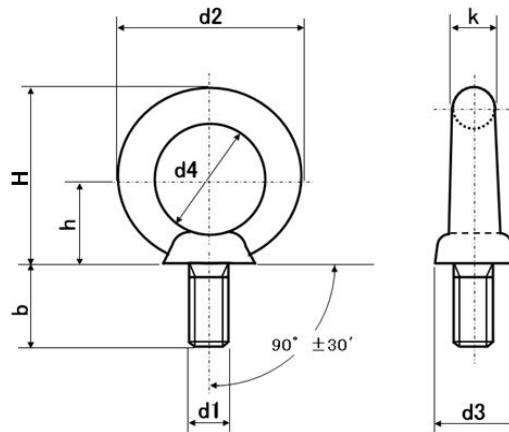
アイボルト 足長



特徴

通常よりねじ部が長くなっているアイボルトです。モーター・配電盤・工作機械などの重量物にアイボルトを取り付け、この穴にワイヤーなどを通して吊り上げます。垂直吊りのほか、45°吊りの方法もあります。吊り方によって使用荷重が異なりますのでご注意ください。

寸法図



寸法表

d1	d2	d4	k	d3	h	H(参考)
M6	26	16	5	13	19	32.5
M8	32.6	20	6.3	16	17	33.3
M10	41	25	8	20	21	41.5
M12	50	30	10	25	26	51
M16	60	35	12.5	30	30	60
M20	72	40	16	35	35	71
M22	81	45	18	40	40	80.5
M24	90	50	20	45	45	90
M30	110	60	25	60	55	110
M36	133	70	31.5	70	65	131.5
M48	170	90	40	90	85	170