

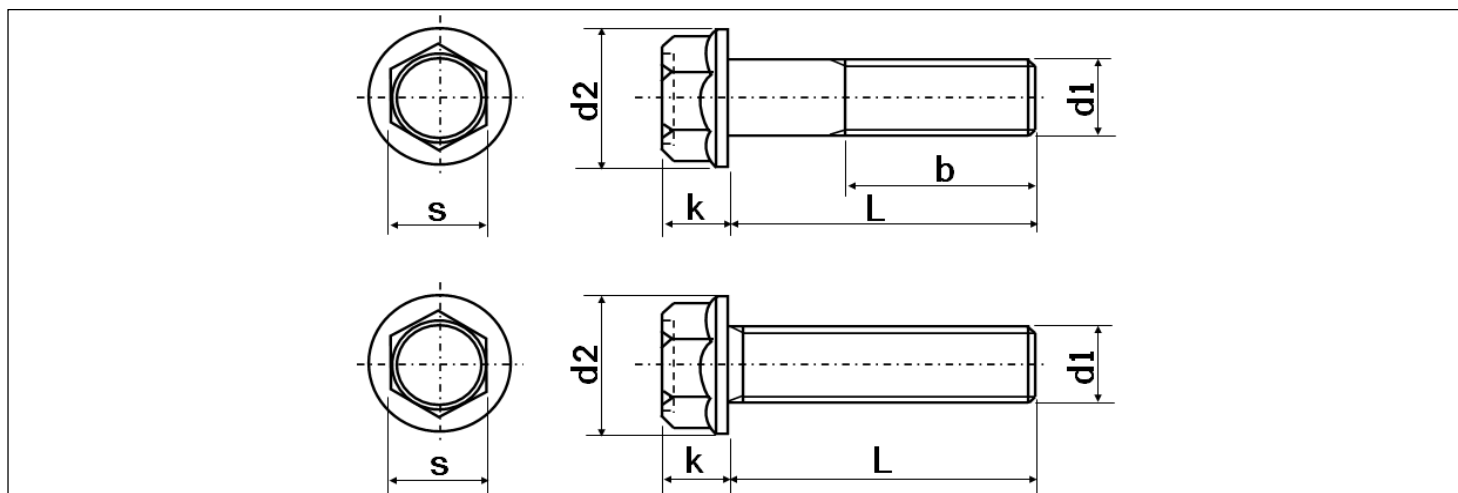
フランジボルト



特徴

六角ボルトにフランジが付いているタイプです。緩み止めやボルト頭部の相手材へのめり込み(座面陥没)防止にもなります。セレート付もあります。フランジ付六角ボルトとも呼ばれます。

寸法図



寸法表

d1	ピッチ	s	d2	k
M4	0.7	7	10.5	4.2
M5	0.8	8	12	5
M6	1	10	14	6
M8	1.25	12	17.5	8
M10	1.5	14	21	10
M12	1.75	17	25	11.5
M16	2	22	33	15