

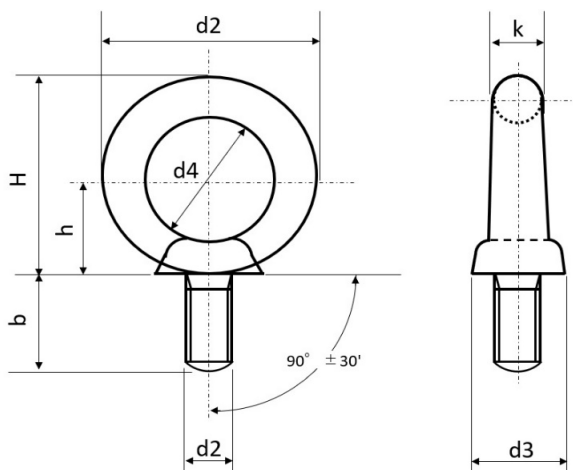


## 特徴

モーター、配電盤、工作機械などの吊上げ時に使用します。垂直吊りのほか、45° 吊りの方法もあります。

吊りボルトとも呼ばれます。

## 寸法図



## 寸法表

d1	ピッチ	d2	d4	k	d3	h	H	b	使用荷重(kgf/kN)	
									垂直吊り	45° 吊り (2個に付き)
M8	1.25	32.6	20	6.3	16	17	33.3	15	80 / 0.785	80 / 0.785
M10	1.5	41	25	8	20	21	41.5	18	150 / 1.47	150 / 1.47
M12	1.75	50	30	10	25	26	51	22	220 / 2.16	220 / 2.16
M16	2	60	35	12.5	30	30	60	27	450 / 4.41	450 / 4.41
M20	2.5	72	40	16	35	35	71	30	630 / 6.18	630 / 6.18
M24	3	90	50	20	45	45	90	38	950 / 9.32	950 / 9.32
M30	3.5	110	60	25	60	55	110	45	1500 / 14.7	1500 / 14.7
M36	4	133	70	31.5	70	65	131.5	55	2300 / 22.6	2300 / 22.6
M42	4.5	151	80	35.5	80	75	150.5	65	3400 / 33.3	3400 / 33.3
M48	5	170	90	40	90	85	170	70	4500 / 44.1	4500 / 44.1