

# (+) なべ頭セムス小ねじ P=3

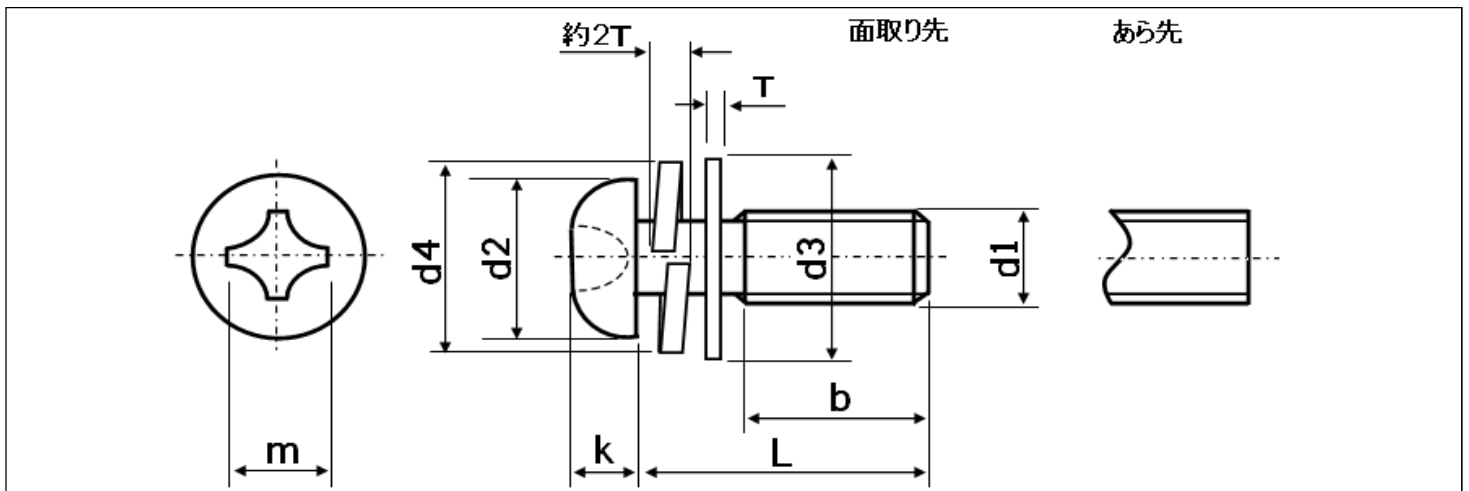
JIS B 1188



## 特徴

なべ小ねじに平座金 (JIS) ばね座金が組込まれている商品です。予め、座金が組込まれているので、作業時間の短縮に効果的です。  
なべセムス P=3とも呼ばれます。

## 寸法図



## 寸法表

d1	ピッチ	d2	k	m	d3	T	d4
M2	0.4	3.5	1.3	1/2.2	6	0.4	4
M2.3	0.4	4	1.5	1/2.4	7	0.5	4.6
M2.6	0.45	4.5	1.7	1/2.6	7.5	0.5	4.8
M3	0.5	5.5	2	2/3.6	8	0.5	5.5
M3.5	0.6	6	2.3	2/3.9	9	0.5	6.2
M4	0.7	7	2.6	2/4.2	10	0.8	7
M5	0.8	9	3.3	2/4.9	12	0.8	8.5
M6	1	10.5	3.9	3/6.3	13	1	11.5
M8	1.25	14	5.2	3/7.8	18	1.6	14.5