

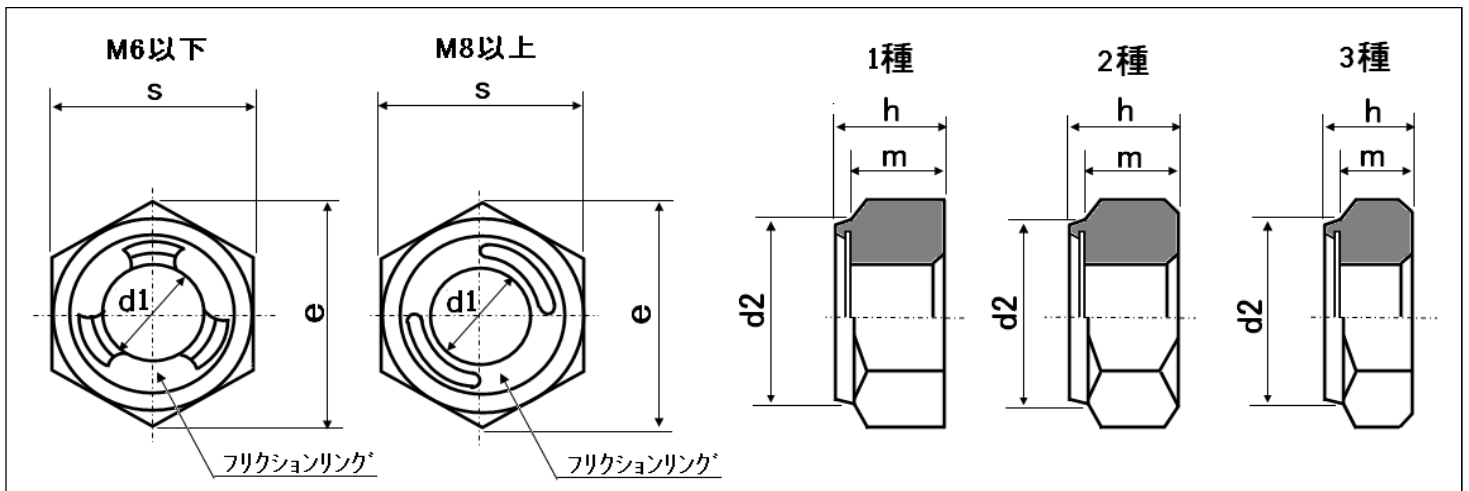
# Uナット



## 特徴

六角ナットにフリクションリングと呼ばれるリングがかしめてあります。おねじを締付けた際、リングにはばね作用が働き、おねじに対して反発力が生まれ、緩み止め効果が得られます。

## 寸法図



## 寸法表

d1	s	h(1・2種)	m(1・2種)	e
M3	5.5	3.2	2.7	6.4
M4	7	3.8	3	8.1
M5	8	4.6	3.9	9.2
M6	10	5.1	4.2	11.5
M8	13	7.3	6.1	15
M10	17	8.3	7.1	19.6
M12	19	10.5	9	21.9
M14	22	12.5	11	25.4
M16	24	14.5	13	27.7
M18	27	16	14	31.2
M20	30	17.5	15.4	34.6
M22	32	19.5	17.2	37
M24	36	21.5	18.8	41.6
M27	41	24	21.2	47.3
M30	46	27	24	53.1
M33	50	29.5	26.5	57.7
M36	55	32.5	29.5	63.5
M39	60	35	31.8	69.3
M42	65	38	34.5	75
M45	70	40	36	80.8
M48	75	42	38	86.5
M52	80	46	42	92.4
M55	85	49	44.5	98.1
M56	85	49	44.5	98.1
M60	90	52	47.5	104
M64	95	54	50	110