

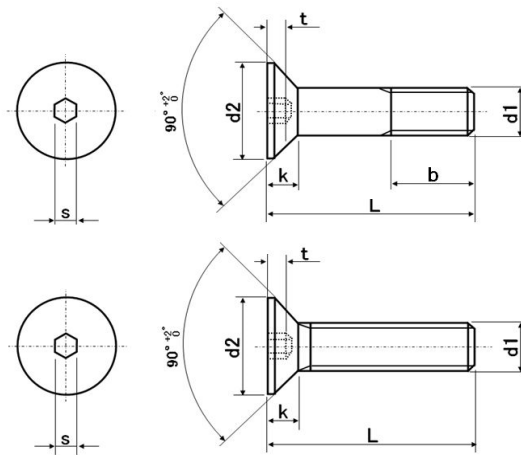
六角穴付皿ボルト 細目



特徴

部が皿形状(皿頭)の六角穴付ボルトの細目タイプです。細目タイプは並目(一般品)に対して「ピッチが細かい・リード角(螺旋傾斜角度)が小さい・ねじ谷が浅い分だけ断面積が大きい」といった特徴により、「ピッチが短く振動などの緩みに強い・締付けの微調整が可能・締付トルクが小さい」等のメリットがあり、精密さや微調整が必要という要求を満たします。エンジンなどコンパクトさが求められると同時に振動対策も考慮しなければならない用途に広く用いられています。

寸法図



寸法表

	ピッチ	d1	d2	k	s	t
M10(P1.25)	1.25	10	20	5.5	6	4.4
M12(P1.25)	1.25	12	24	6.5	5	4.6
M16(P1.5)	1.5	16	30	7.5	10	5.3