

# マルチアイボルト HIBRID

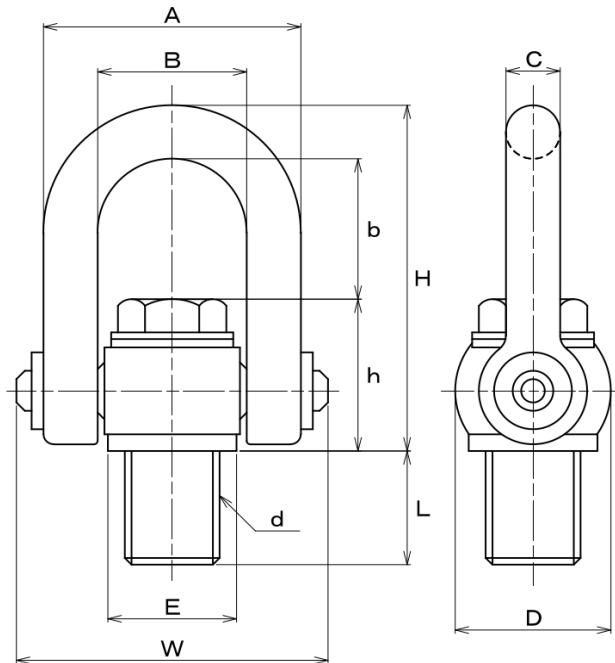
## 特徴

シャックル部分が吊り上げ軸に対し360度、吊り方向に対して180度稼働するので、通常のアイボルトでは禁止されている横吊りや斜め吊り、また引き起し作業を安全に行う事ができ、マルチな役割を果たす事ができるアイボルトです。  
マルチアイボルトと比べ、小さく軽量化され使いやすくなっていますので、作業効率も向上します。

No Image

画像準備中

## 寸法図



## 寸法表

	使用重量 Ton(KN)	d	A	B	C	D	L	b	H	E	W	自重 (kg)	ボルト締付 トルクの 目安(Kgf・m)
HBM2416	2.0(19.6)	M24	65	37	14	42	35	45	109	36	79	0.83	10.0~25.0
HBM2420	2.8(27.4)	M24	83	47	18	50	35	58	135	45	100	1.42	10.0~25.0
HBM3020	3.2(31.8)	M30	83	47	18	50	45	58	135	45	100	1.52	12.0~35.0
HBM3024	4.2(41.2)	M30	102	58	22	60	45	68	157	56	120	2.46	12.0~35.0
HBM3624	4.6(45.9)	M36	102	58	22	60	55	68	157	56	120	2.63	15.0~50.0
HBM3630	6.5(63.7)	M36	128	72	28	75	55	88	197	70	150	4.91	15.0~50.0
HBM4230	7.0(68.6)	M42	128	72	28	75	65	88	197	70	150	5.14	18.0~60.0
HBM4236	8.5(83.3)	M42	154	90	32	90	65	109	235	85	176	7.76	18.0~60.0
HBM4836	9.0(88.2)	M48	154	90	32	90	70	109	235	85	176	8	30.0~80.0
HBM4842	12.0(117.7)	M48	176	104	36	105	70	126	275	100	200	11.9	30.0~80.0
HBM6448	20.0(196.0)	M64	200	116	42	120	90	133	309	110	226	18.7	30.0~80.0