

六角穴付皿ボルト(ボサード品)

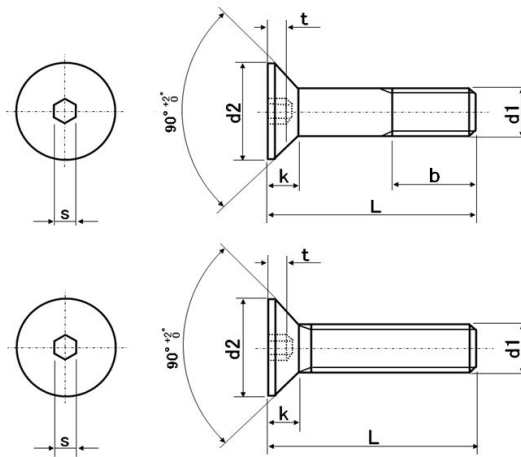
ISO 10642
JIS B 1194
DIN 7991



特徴

低コストでありながら高品質のYFS社製の六角穴付皿ボルトです。機械・車両・建築等の一般的な締付けに使用されます。皿頭のねじはあらかじめ相手材にザグリ(座ぐり)加工を施してから締結します。そうすることで締結後は相手材表面とボルト頭部とが面一(つらいち)に仕上がります。カムアウトしにくく大きな力で締結できる六角穴形状のリセスなので、トルクを掛けるとなめやすい十字穴やすり割り付の皿小ねじでは対応できない重量扉用蝶番など、大型の設備やしっかり締結したい部分に多く採用されています。

寸法図



寸法表

d1	ピッチ	d2	k	s	t
M2	0.4	4	1.2	1.27	0.6
M2.5	0.45	5	1.5	1.51	0.6
M3	0.5	6	1.86	2.02	0.95
M4	0.7	8	2.48	2.52	1.55
M5	0.8	10	3.1	3.02	2.05
M6	1	12	3.72	4.02	2.25
M8	1.25	16	4.96	5.02	3.2
M10	1.5	20	6.20	6.02	4.1
M12	1.75	24	7.44	8.025	4.3
M16	2	30	8.80	10.025	5.0
M20	2.5	36	10.16	12.032	5.6