

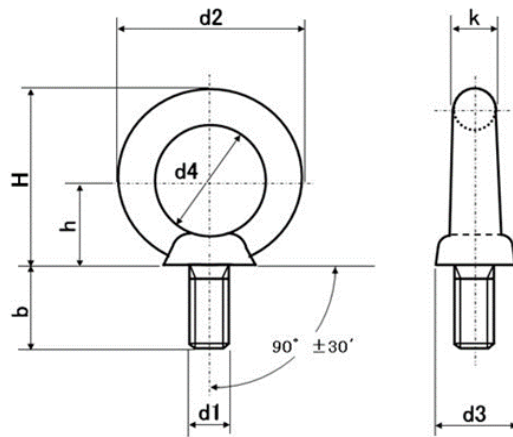
アイボルト 細目



特徴

頭部がリング状になったボルトで、リング部分を目(eye)に見立てて“アイボルト”と呼ばれます。“吊りボルト”とも呼ばれます。モーター・配電盤・工作機械などの重量物にアイボルトを取り付け、この穴にワイヤーなどを通して吊り上げます。垂直吊りのほか、45°吊りの方法もあります。細目タイプなので並目と比べ、ネジ山が細かいので振

寸法図



寸法表

d1	d2	d4	k	d3	h	H(参考)	b
M10 P1.25	41	25	8	20	21	41.5	18
M12 P1.25	50	30	10	25	26	51	22
M12 P1.5	50	30	10	25	26	51	22
M14 P1.5	60.2	35	12.8	30.1	31	61.3	27.2
M16 P1.5	60	35	12.5	30	30	60	27
M20 P1.5	72	40	16	35	35	71	30
M20 P2.0	72	40	16	35	35	71	30
M24 P2.0	90	50	20	45	45	90	38
M30 P2.0	110	60	25	60	55	110	45
M30 P3.0	110	60	25	60	55	110	45
M36 P3.0	133	70	31.5	70	65	131.5	55
M42 P3.0	151	80	35.5	80	75	150.5	65
M48 P3.0	170	90	40	90	85	170	70