



SANKO

スリーブ打込み式

コンクリート用

# アンカーボルト

ML-Dタイプ

## アンカーボルトの 破断に達する引張性能!

高強度コンクリートに対しても安定した高い固着力を発揮。専用マシンホルダーによる施工で横向き、上向き作業も安全・確実・スピーディーに行えます。



引張試験後の破壊状況



刻印

穿孔深さ確認ライン

打込み完了目安ライン

## 目視確認で施工品質を確保!

- 3つのラインによる目視確認で安定した施工品質を確保できます。
- ボルト頂部の刻印により、取付物の固定後でも埋込長さの確認が容易に行えます。



打込み完了目安ライン

上向き施工例

SANKO TECHNO CO.,LTD.



# メタルロックアンカー 《製品概要》

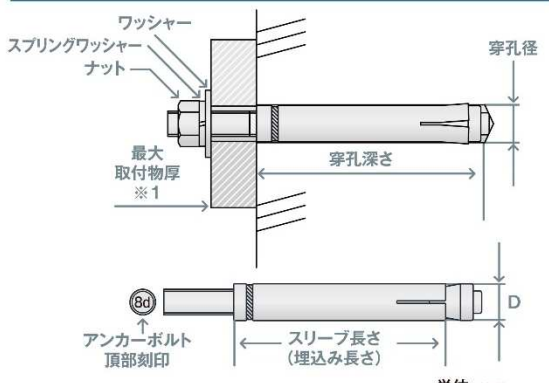


(d: ねじ呼び径)

## 施工方法 目視確認で施工品質を確保



## 製品仕様 スチール製 溶融亜鉛めっき(HDZ40)



品番	ねじの呼び	アンカー外径 D	スリーブ長さ (埋込み長さ)	最大取付物厚 ※1	穿孔径	穿孔深さ	ワッシャー外径	アンカーボルト 頂部刻印
ML-1217D	M12	17.0	100	33	18.0	112	32.0	8d
ML-1623D	M16	23.0	140	42	24.0	157	38.0	

単位:mm

※1 付属のナット+スプリングワッシャー+ワッシャー+余長(ねじピッチの3倍)で取り付けられた場合。

品番	最大引張荷重 Fc=21N/mm <sup>2</sup> (実験値)	許容荷重 ※2	
		長期	短期
ML-1217D	44.0	8.8	13.2
ML-1623D	81.7	16.3	24.5

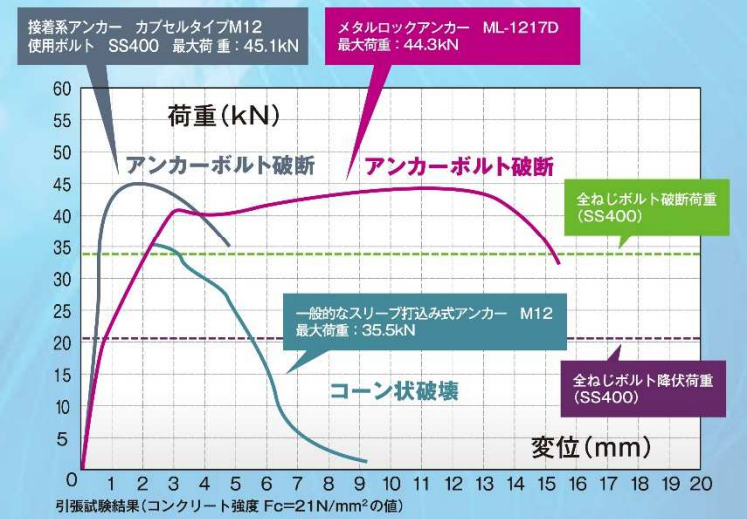
単位:kN

※2 当社あと施工アンカー設計ガイドより算出した目安です

## 専用マシンホルダー

品番	適合サイズ
ML-1217MH-HEX	ML-1217D
ML-1623MH-HEX	ML-1623D

## アンカーボルトの破断に達する引張性能



サンコーテクノ製品も各種ラインナップ!  
ご購入は「ねじコンシェル.com」で!

ねじで繋ぐ絆

# ねじコンシェル.com



運営:  
ボサード株式会社 IT事業部  
〒578-0957  
東大阪市本庄西2丁目2-51  
TEL:06-6747-0234  
FAX:06-6747-0252