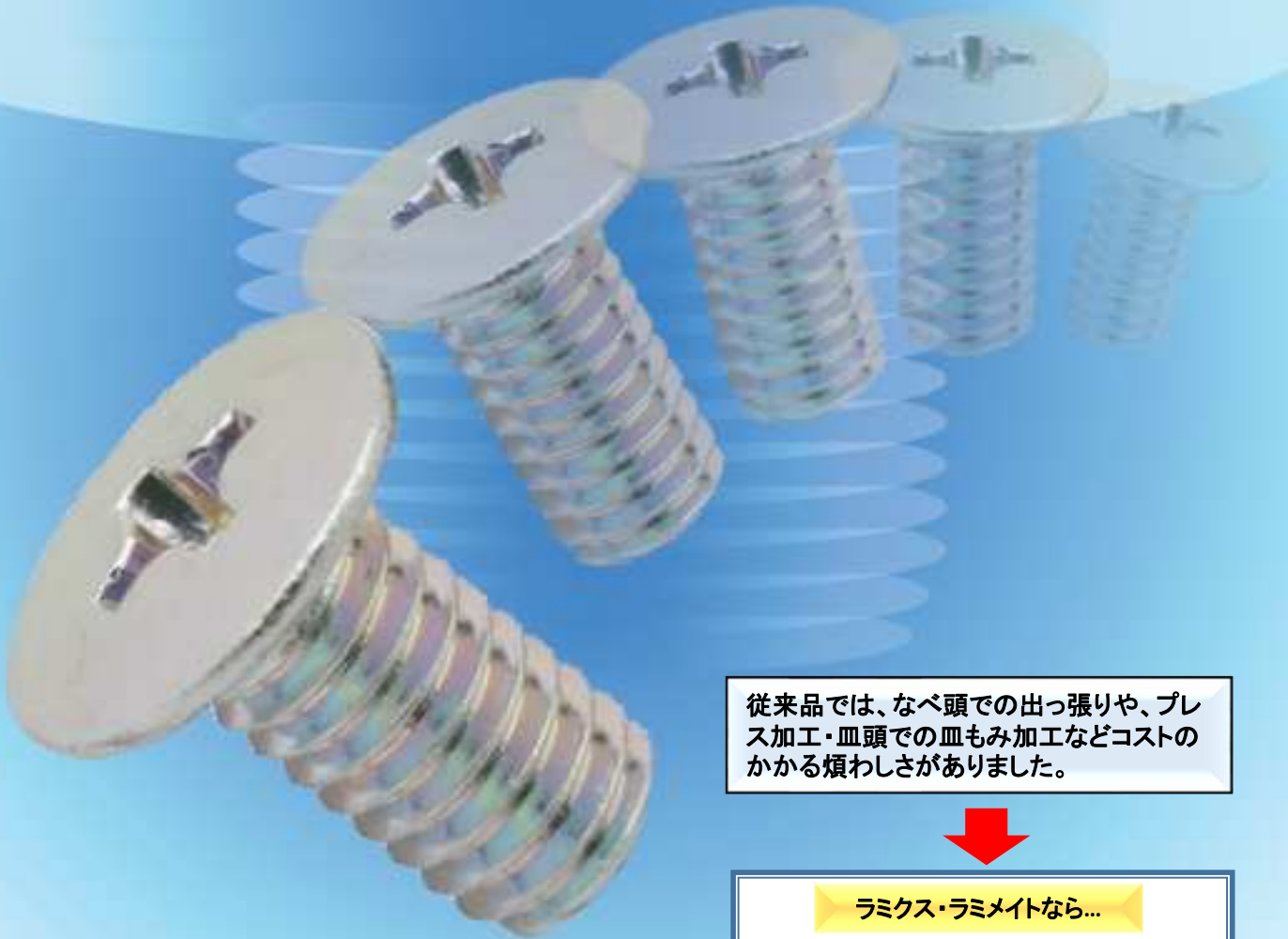


# ラミクス<sup>®</sup>・ラミメ

(精密0番十字穴対応頭)

(JIS十字穴対応頭)

## イト 十字穴付薄頭ねじ



従来品では、なべ頭での出っ張りや、プレス加工・皿頭での皿もみ加工などコストのかかる煩わしさがありました。

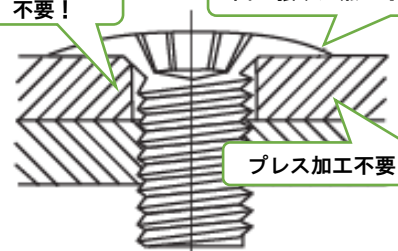


ラミクス・ラミメイトなら...

皿もみ加工  
不要!

出っ張りが無い!

プレス加工不要!



### 《 特徴 》

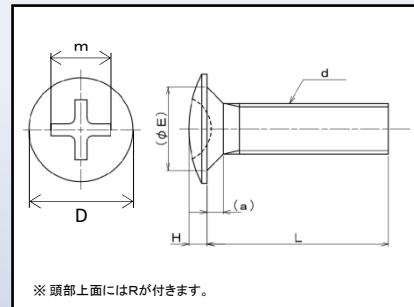
- 出っ張りが無く、安全を確保出来ます。(高さ65%~77%減)
- 頭部が薄くなっているので軽量化が出来ます。  
(ラミクスー約49%減、ラミメイトー約20%~30%減)
- 頭部の外径は大きいので、締付けトルクが向上。
- 頭部の外径が大きいので、緩み止め効果も大きいです。

# ラミクス寸法

ねじ呼び (d)	φD		H		m	首下寸法	
	寸法	公差	寸法	公差		参考 (φE)	(a)
1.4	2.5	+0.05	0.2	+0.05	1.35	(1.65)	(0.47)
	3.0	-0.20		-0.05			
	3.5						
1.6	3.0	+0.05	0.2	+0.05	1.55	(1.90)	(0.50)
	3.5	-0.20		-0.05			
	4.0						
1.7	3.0	+0.05	0.2	+0.05	1.55	(2.00)	(0.50)
	3.5	-0.20		-0.05			
	4.0						
2.0	3.5	+0.05	0.3 (0.2)	+0.05	1.65	(2.20)	(0.50)
	4.0	-0.20		-0.05			
	4.5						

# ラミメイト寸法

ねじ呼び (d)	φD		H		十字穴 番号	首下寸法	
	寸法	公差	寸法	公差		(φE)	(a)
2.5	5	0 -0.5	0.6	±0.1	1	(2.5)	(0.5)
2.6	5	0 -0.5	0.6	±0.1	1	(2.6)	(0.5)
3	6	0 -0.6	0.7	±0.15	1	(3)	(0.5)
4	8	0 -0.6	0.9	±0.15	2	(4)	(0.7)
5	10	0 -0.8	1.2	±0.2	2	(5)	(0.8)



※ 頭部上面にはRが付きます。

ラミクス・ラミメイトは小ねじ・タップタイト共に同寸法です。

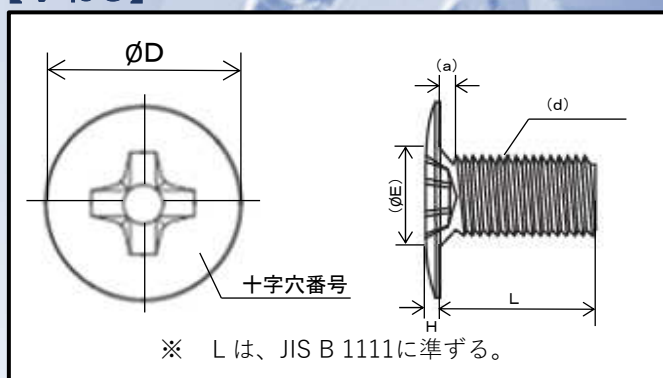
## ラミクス入数表

小ねじ			タップタイトBタイプ			タップタイトPSタイプ		
三価クロメート			三価クロメート			三価クロメート		
ねじ径	長さ	小箱入数	ねじ径	長さ	小箱入数	ねじ径	長さ	小箱入数
1.4	2	20,000	1.4	1.8	20,000	1.4		
	2.5	20,000		2	20,000		2	20,000
	3	20,000		2.5	20,000		3	20,000
	3.5	20,000		3	20,000			
	4	10,000		3.5	20,000			
	4.5	10,000		4	20,000			
	5	10,000	4.5	10,000				
			5	10,000				
					1.6	2	20,000	
						3	10,000	
1.7	1.8	20,000	1.7	2	20,000	1.7		
	2	20,000		2.5	20,000		2	20,000
	2.5	20,000		3	10,000		3	10,000
	3	10,000		3	10,000			
	3.5	10,000		3.5	10,000			
	4	10,000		4	10,000			
	4.5	10,000	4.5	10,000				
	5	10,000	5	10,000				
2	2	10,000	2	2.5	10,000	2	2	10,000
	3	10,000		3	10,000		2.5	10,000
	3.5	10,000		3.5	10,000		3	10,000
	4	10,000		4	10,000		3.5	10,000
				4	10,000		4	10,000
				4.5	5,000		4.5	5,000
		5	5,000	5	5,000			

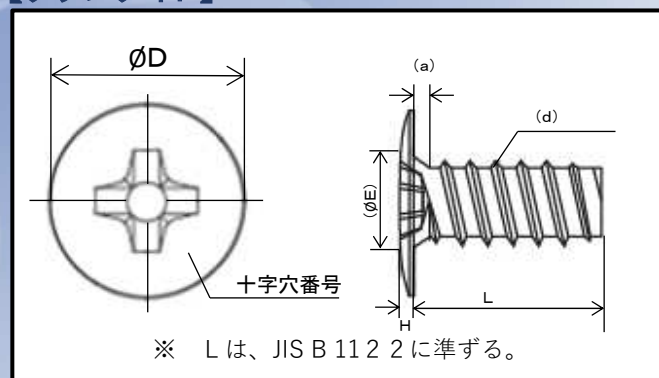
## ラミメイト入数表

小ねじ			小ねじ			タップタイトSタイプ			タップタイトBタイプ			タップタイトPタイプ		
三価クロメート			ステンレス			三価クロメート			三価クロメート			三価クロメート		
ねじ径	長さ	小箱入数	ねじ径	長さ	小箱入数	ねじ径	長さ	小箱入数	ねじ径	長さ	小箱入数	ねじ径	長さ	小箱入数
2.6	3	8,000	2.6	5	4,000									
	4	5,000		6	5,000									
	5	5,000		8	4,000									
	6	5,000		10	3,000									
	8	4,000												
3	4	5,000	3	5	4,000	3	6	3,000	3	6	3,000	3	6	3,000
	5	4,000		6	4,000		8	3,000		8	3,000			
	6	3,000		8	3,000		10	2,000		10	2,000			
	8	3,000		10	2,000		12	1,500		12	1,500			
	10	2,000												
	12	2,000												
	14	1,500												
	15	1,500												
4	5	2,000	4	6	2,000	4	6	2,000	4	6	2,000	4	6	2,000
	6	1,500		8	1,500		8	1,500		8	1,500			
	8	1,500		10	1,000		10	1,000		10	1,000			
	10	1,000		12	1,000		12	800		12	1,000			
	12	1,000												
	14	1,000												
	15	1,000												
	20	500												
5	6	1,000	※網掛けはバラ売り可能です。											
	8	800												
	10	500												
	12	500												

### 【小ねじ】



### 【タップタイト】



トップページ検索欄より

「ラミクス」「ラミメイト」  
で検索

商品名/型番検索

ねじコンシェル.comの3つのオススメポイント!

point 1

即納体制

point 2

ステップアップ割引

point 3

掛売対応

ねじで繋ぐ絆

ねじコンシェル.com

運営:  
藤本産業株式会社  
〒578-0957  
東大阪市本庄中2丁目3-6  
TEL:06-6747-0234  
FAX:06-6747-5894

